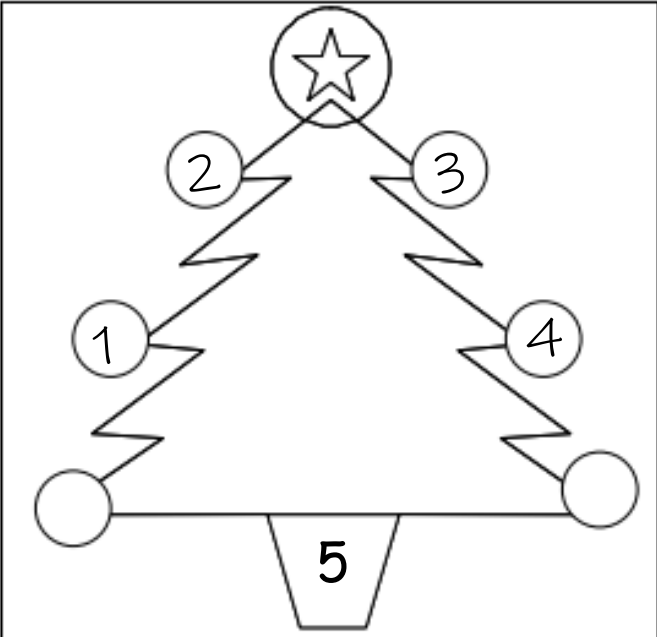
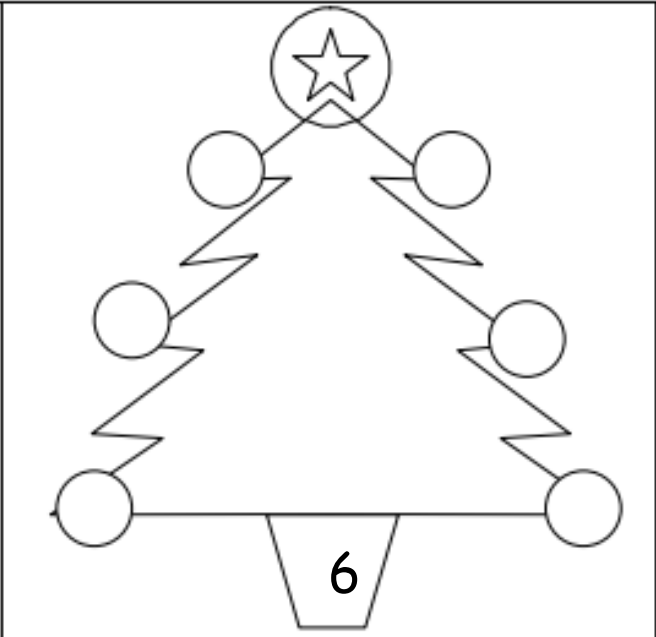
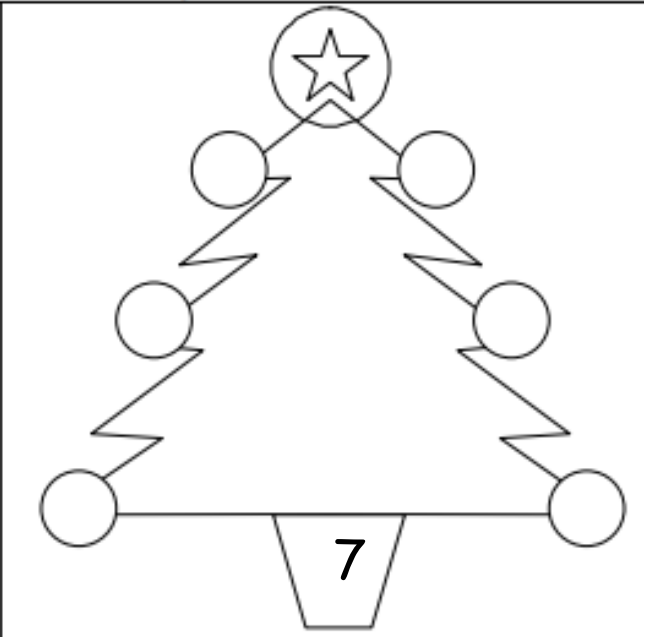
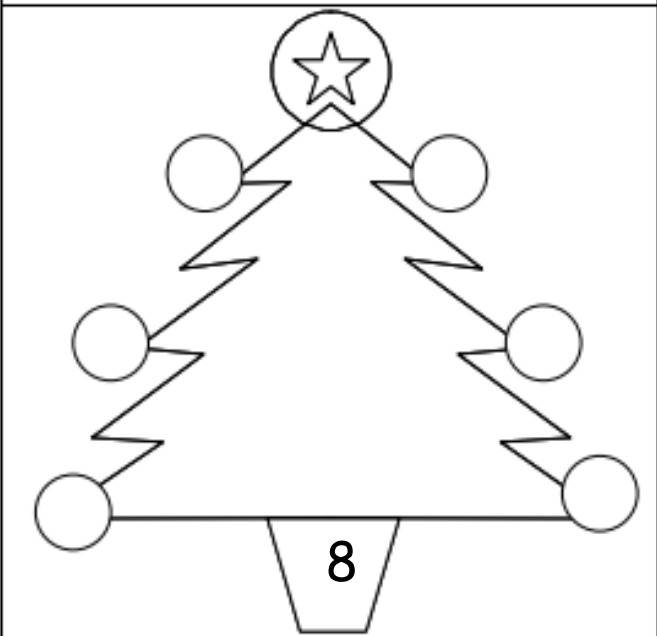
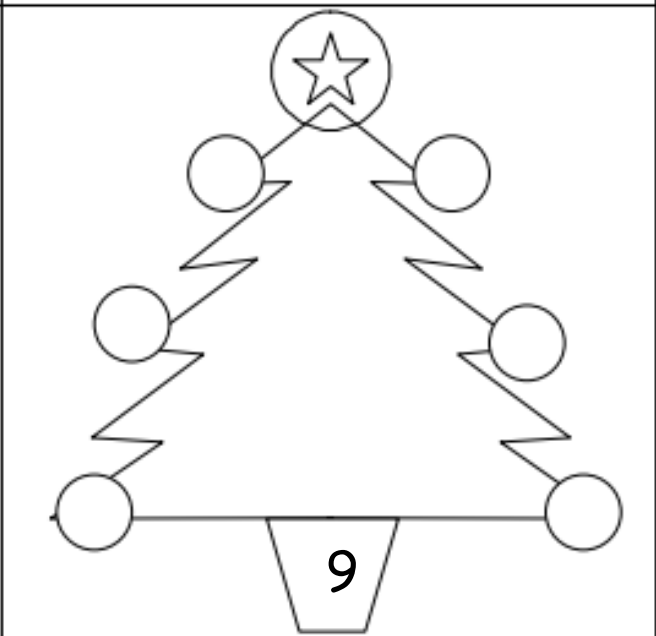
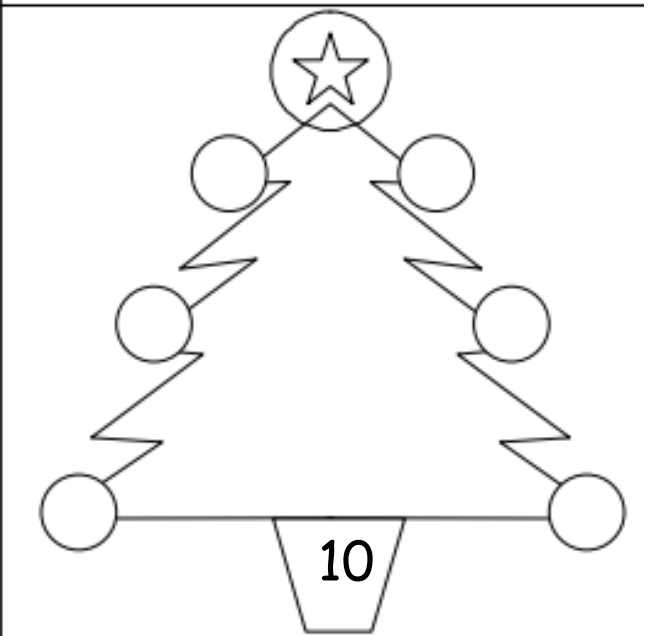


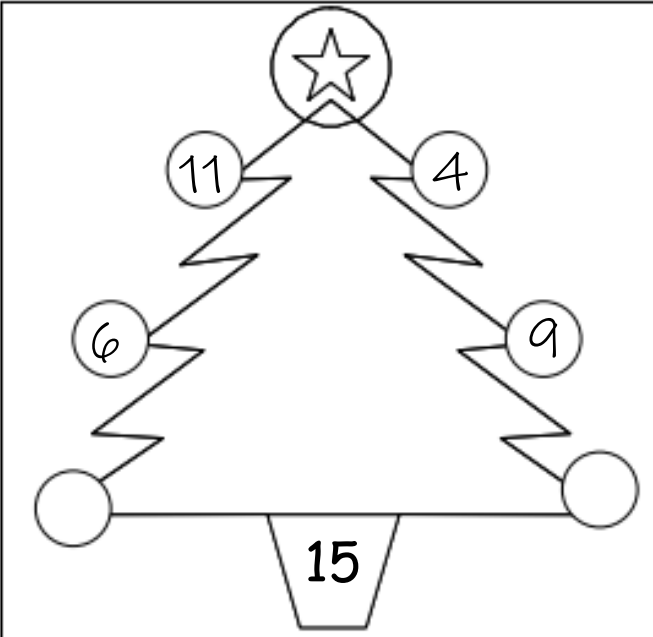
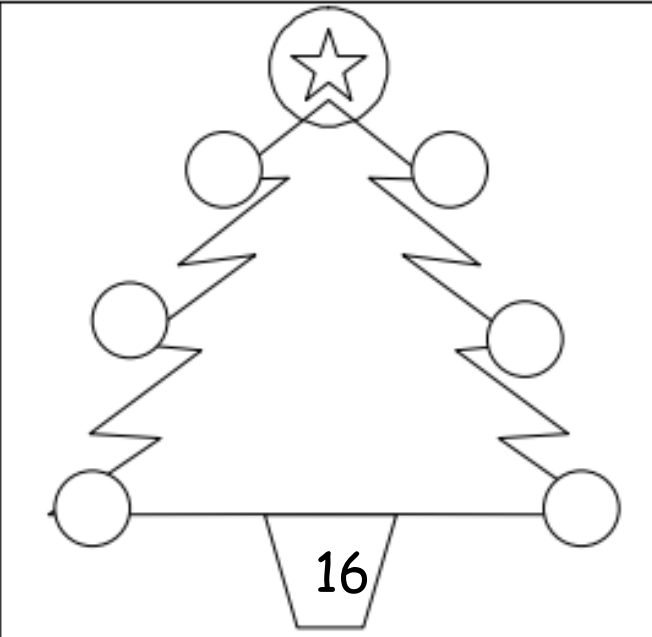
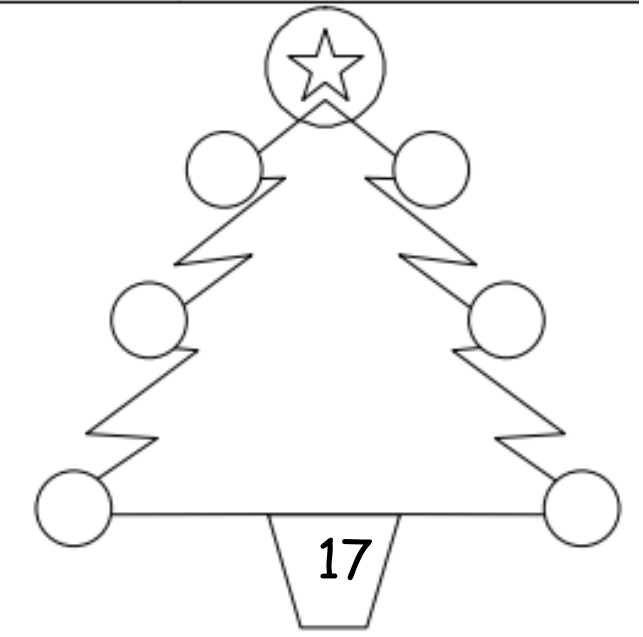
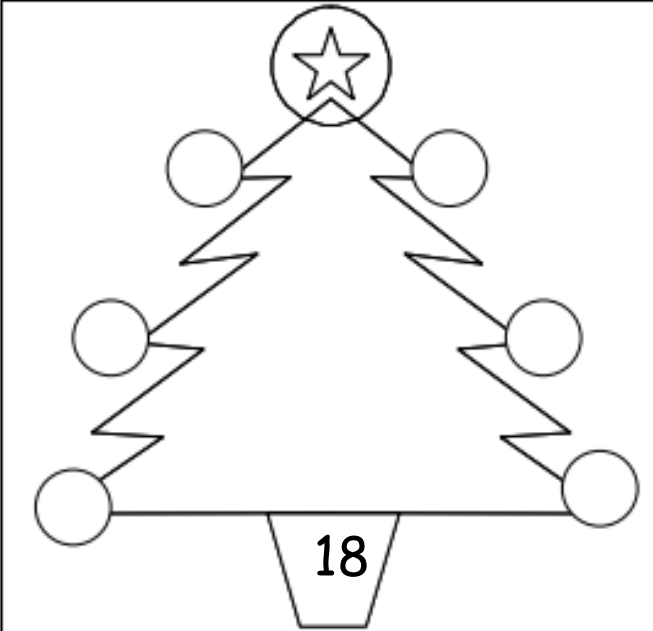
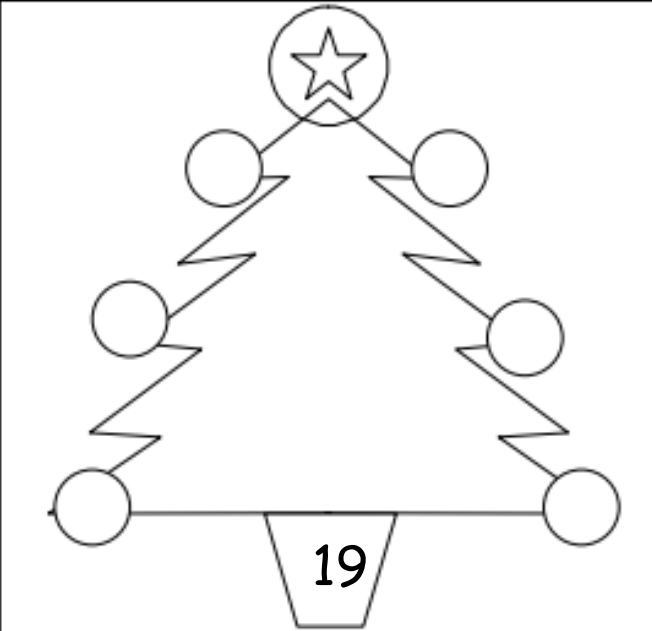
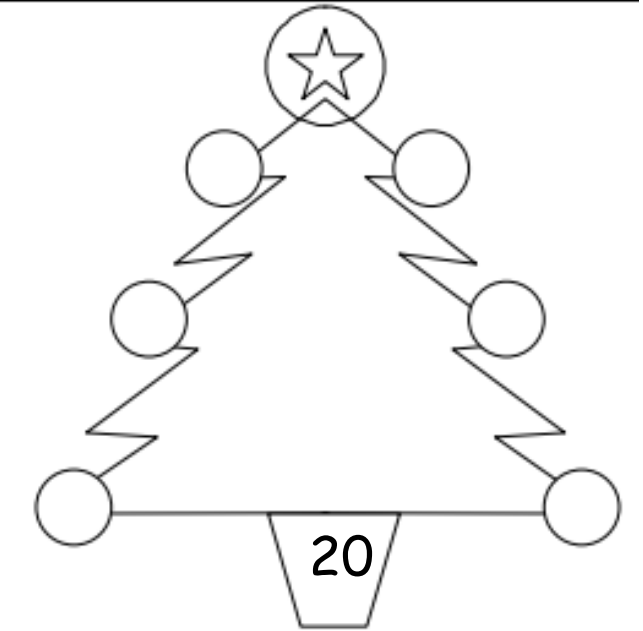
Yn yr addurniadau, ysgrifennwch barau o rifau sydd yn adio i wneud y rhif ar waelod y goeden. Mae 2 esiampl yn y goeden gyntaf.

In the baubles, write pairs of number that add to make to make the number at the bottom of the tree. There are 2 examples in the first tree for you.

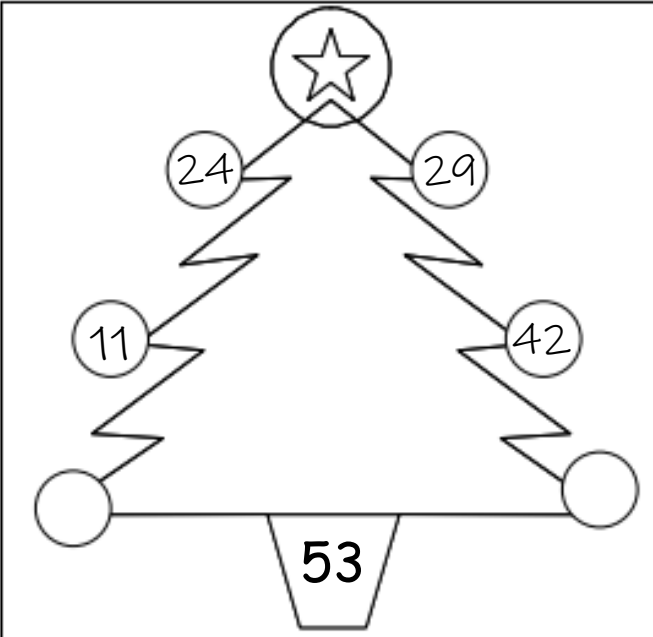
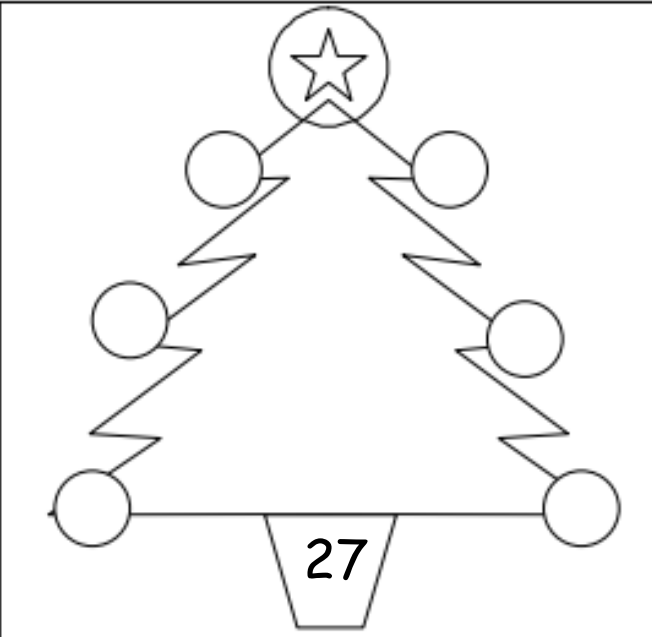
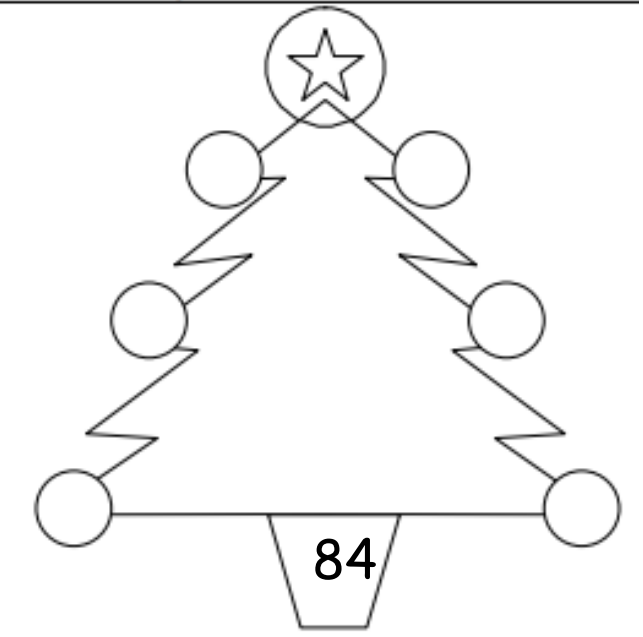
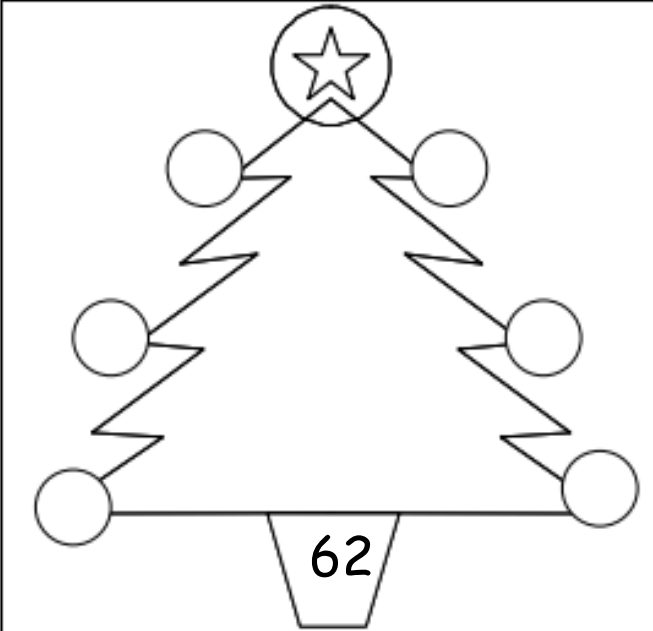
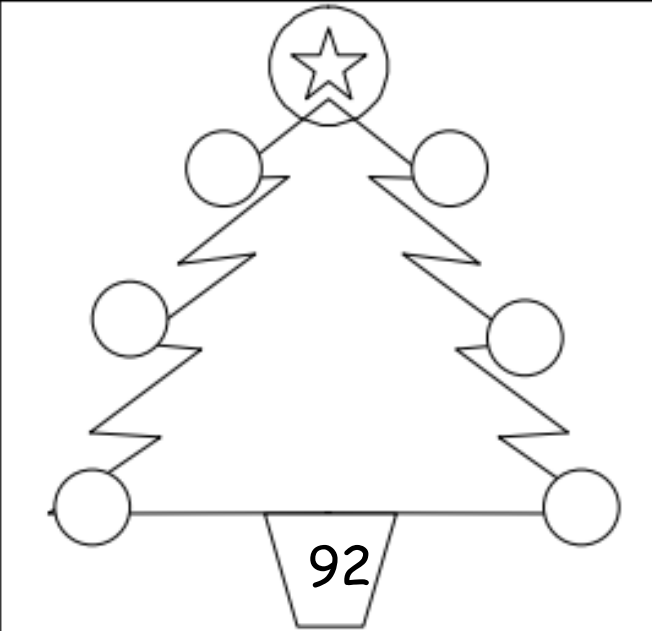
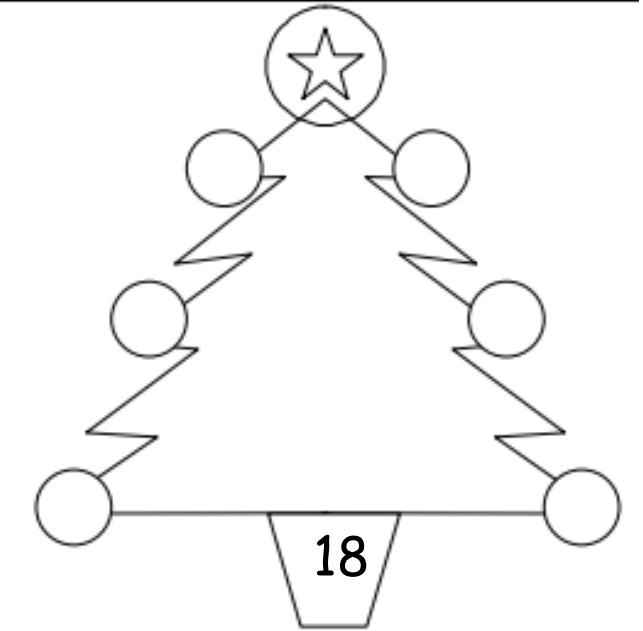
Yn yr addurniadau, ysgrifennwch barau o rifau sydd yn adio i wneud y rhif ar waelod y goeden. Mae 2 esiampl yn y goeden gyntaf.

In the baubles, write pairs of number that add to make to make the number at the bottom of the tree. There are 2 examples in the first tree for you.

Yn yr addurniadau, ysgrifennwch barau o rifau sydd yn adio i wneud y rhif ar waelod y goeden. Mae 2 esiampl yn y goeden gyntaf.

In the baubles, write pairs of number that add to make to make the number at the bottom of the tree. There are 2 examples in the first tree for you.

Yn yr addurniadau, ysgrifennwch barau o rifau sydd yn adio i wneud y rhif ar waelod y goeden. Mae 2 esiampl yn y goeden gyntaf.

In the baubles, write pairs of number that add to make to make the number at the bottom of the tree. There are 2 examples in the first tree for you.

<p>235</p>	<p>164</p>	<p>84</p>
<p>145</p>	<p>304</p>	<p>427</p>